

GM UNDERRAIL BEDLINER/TAILGATE COVER INSTALLATION INSTRUCTIONS

1. Installation Preparation

PLEASE READ ENTIRE INSTALLATION INSTRUCTION SHEET BEFORE BEGINNING INSTALLATION. Improper installation may void warranty.

WARNING: Do not transport a pick up truck facing backward with a liner installed. Air can get under the liner which may result in the liner coming out of the truck and causing damage or injury.

Truck Box Preparation:

Clean truck box of all foreign matter and open any floor drains to ensure ventilation and moisture drainage.

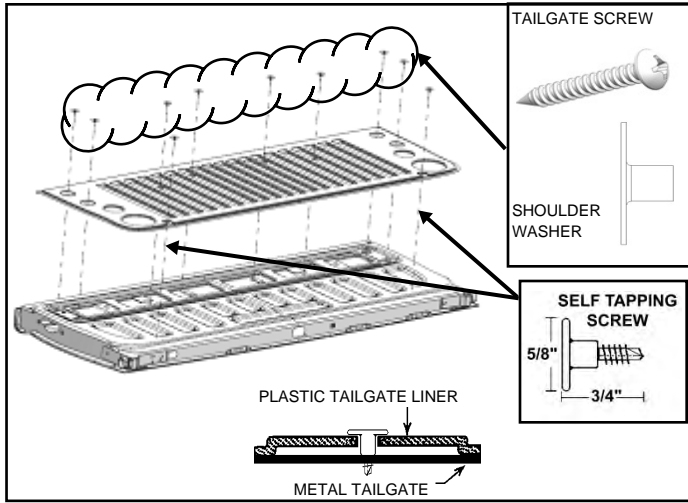
Tools Required:

#20 Torx driver, Electric Drill, Phillips Driver, Center Punch.

Note:

Bedliner can be installed by one person. However, using two people is recommended by the manufacturer.

2. Tailgate Cover Installation Steps



STEP 1

Remove 8 existing factory installed screws from tailgate latch plate and discard.

STEP 2

Center plastic tailgate cover on truck tailgate. Insert and tighten tailgate fastener screws with shoulder washers provided in hardware kit in the holes of tailgate.

STEP 3

Using a center punch carefully mark the screw location in the center of a precut slot. Position self-drilling screw at the marked location. Fasten the screw to the tailgate with a power screwdriver. **DO NOT OVER TIGHTEN BECAUSE THE SCREW THREADS CAN BE STRIPPED EASILY.**

STEP 4

Repeat step 3 in the remaining slot location.

3. Bedliner Installation Steps

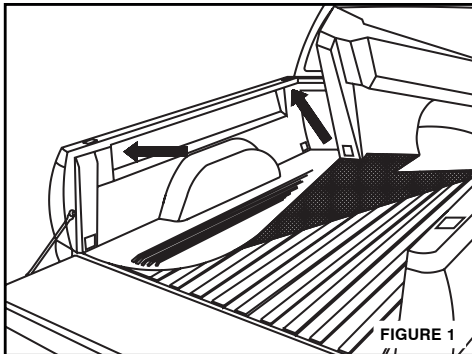


FIGURE 1

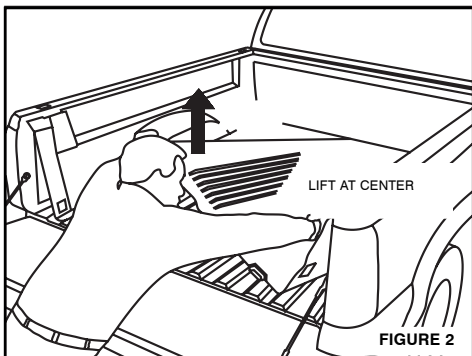


FIGURE 2

STEP 1

Place bedliner in truck box. While standing beside truck at approximately the center of box area, lift side of bedliner up at a 45 degree angle so that the opposite side slips under the siderail of pickup truck (see Figure 1). A second person may be required to help slip the wall of the bedliner under the sidewall of the truck box.

STEP 2

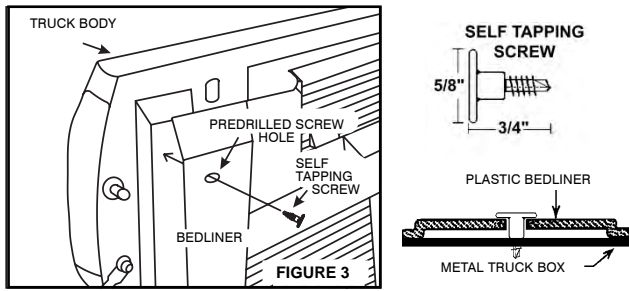
Stand at the rear of pickup (center) and lift the center of bedliner floor up. Have a second person push bedliner wall under siderail of the pickup truck (see Figure 2). Release bedliner floor. (Make sure front rail of bedliner is completely over the front rail of truck box.)

Manufactured by:

PENDA CORPORATION • P.O. Box 449, 2344 W. Wisconsin St., Portage, WI 53901-0449
(800) 356-7704 • (800) 362-7611 (In Wisconsin) • (Internet) www.pendacorp.com

590104 Rev 0 04/12/2013

1 of 4



STEP 3

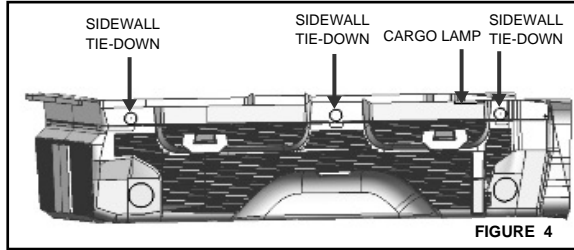
Press the bedliner firmly against the truck body. Center a self tapping screw in a pre-drilled hole in the bedliner. Fasten the screw to the truck box wall with a power screwdriver (See Figure 3). **DO NOT OVER TIGHTEN BECAUSE THE SCREW THREADS CAN BE STRIPPED EASILY.**

STEP 4

Repeat Step 3 to remaining hole location on opposite side.

OPTIONAL GUIDANCE

Bedliners have scribe marks on the truck-side for optional features that have not been pre-cut. If any of the areas indicated (See figure 4) have not been pre-cut and the truck bed has the indicated option these areas will need to be cut along the scribe marks. The recommended hole size for sidewall tie-downs is 2".



PROTECTOR DE CAJON BAJO PERFIL / INSTRUCCIONES DE INSTALACION PARA PROTECTOR DE CAJON Y COMPUERTA GM

1. En preparación para la instalación:

FAVOR LEA POR COMPLETO LA HOJA DE INSTRUCCIONES ANTES DE COMENZAR LA INSTALACION. Una instalación inadecuada podría anular la garantía del producto.

PRECAUCION: Manejar su camioneta en reversa con un protector instalado podría causar que el aire se cuele por debajo del mismo levantando el protector sacándolo de la camioneta y causando daños.

Preparación del área de carga:

Limpie el cajón metálico de la camioneta asegurándose de abrir cualquier orificio de drenaje en el piso para asegurar la ventilación y drenaje de líquidos.

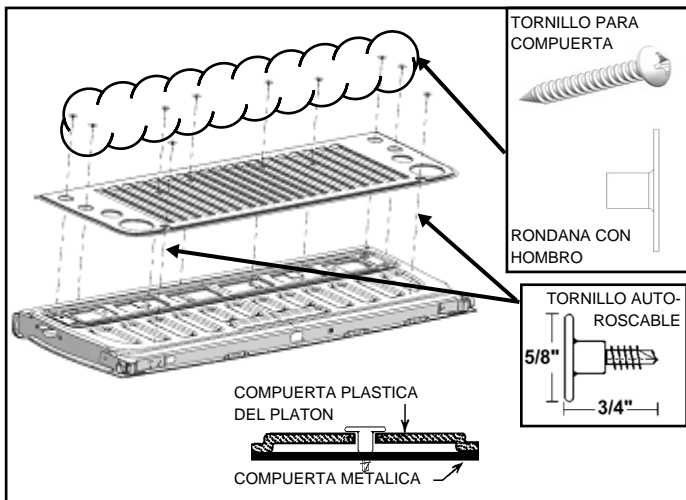
Herramientas necesarias:

Destornillador punta de estrella #20, Taladro eléctrico, punzón.

Nota:

El protector puede ser instalado por una persona, sin embargo, el fabricante recomienda sea instalado por dos personas.

2. Pasos para instalación de compuerta



PASO 1

Retire y deseche los 8 tornillos originales de la compuerta metálica.

PASO 2

Centre la compuerta plástica del protector sobre la compuerta metálica. Introduzca los tornillos y arandelas provistos con el kit de instalación en los orificios de la compuerta plástica.

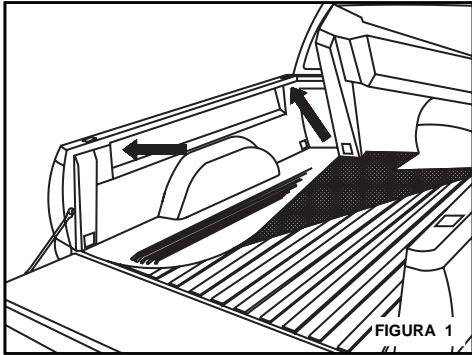
PASO 3

Utilizando un punzón marque cuidadosamente la ubicación de los tornillos autorroscantes y apriételes. **NO APRIETE EN EXCESO EL TORNILLO YA QUE PUEDE AMELLARSE FACILMENTE**

PASO 4

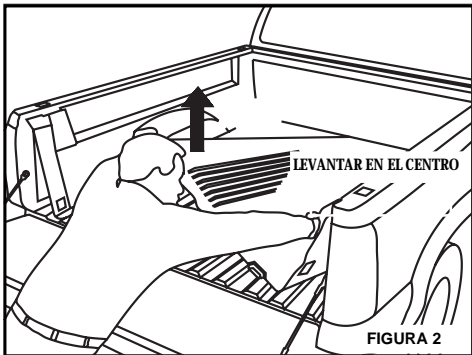
Repita el paso anterior en cada uno de los hoyos de la compuerta plástica.

3. Pasos para la instalación del Protector de Cajón



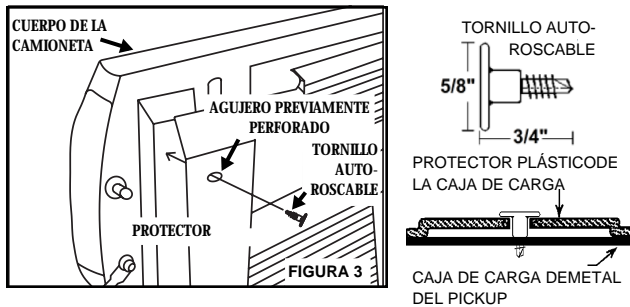
Paso 1

Coloque el protector en la caja metálica de la camioneta. Una vez colocado el protector en el área de carga, levante uno de sus extremos laterales en un ángulo de 45 grados aproximadamente, introduciendo el extremo opuesto por debajo del riel de la pared lateral de la caja metálica (Figura 1). Una segunda persona podría ser requerida para ayudar a deslizar la pestana superior del protector por debajo del riel de la pared lateral de la caja metálica.



Paso 2

Parado detrás del área de carga de la camioneta (Al centro). Levante la parte central del piso del protector de cajón haciendo que una segunda persona introduzca la pared libre del protector por debajo del riel lateral de la pared metálica de la camioneta (Figura 2). Suelte el piso del protector. (Asegúrese que la parte delantera superior del protector de cajón este completamente sobre el riel metálico frontal).

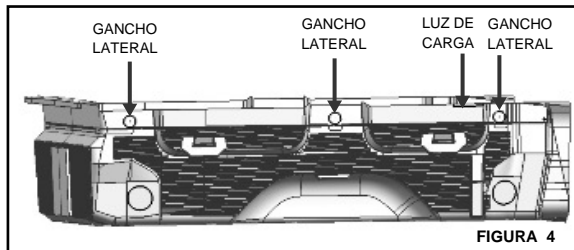


Paso 3

Presione el protector firmemente contra el cajón metálico. Alineando un tornillo auto-rosca en los hoyos previamente abiertos en el cobertor apretando los tornillos con el destornillador. (Figura 3) **NO APRIETE EN EXCESO EL TORNILLO YA QUE PUEDE AMELIARSE FACILMENTE**

Paso 4

Repita el paso 3 hasta terminar con los hoyos remanentes.



INSTRUCCIONES OPCIONALES

Los protectores tienen marcas laterales para especificaciones opcionales y los cuales no han sido previamente cortados. Si una de estas áreas indica que (Figura 4) no han sido recortadas y la caja metálica de la camioneta requiere dichos cortes, deben ser utilizadas las áreas pre marcadas para dicho fin. El tamaño recomendado para apertura de los hoyos de los ganchos laterales es de 2 pulgadas.

INSTRUCTIONS D'INSTALLATION DE COUVERTURE DU GM UNDERRAIL BEDLINER/TAIlgATE

1. Préparation pour installation

VEUILLEZ LIRE COMPLÈTEMENT LE FEUILLET D'INSTRUCTIONS D'INSTALLATION AVANT DE COMMENCER L'INSTALLATION. Une installation incorrecte peut annuler la garantie.

AVERTISSEMENT : Ne transportez pas, dans le sens contraire de la marche, un camion équipé d'une doublure de caisse. De l'air peut pénétrer sous la doublure qui risque alors de se détacher et de causer des dommages ou des blessures.

Préparation de la benne du pick-up :

Lavez la benne du pick-up et ouvrez les drains au sol afin d'assurer une bonne ventilation et l'élimination de l'humidité.

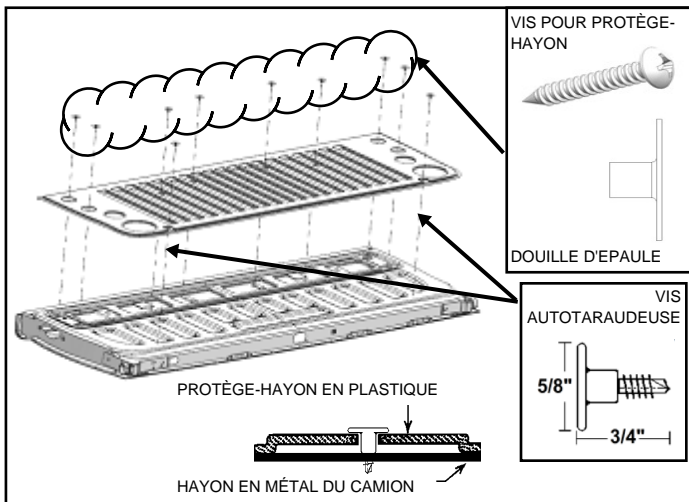
Outils nécessaires :

Mandrin Torx n° 20, perçuse électrique, tournevis à pointe cruciforme, poinçon.

Note:

La doublure peut être installée par une seule personne. Cependant, le fabricant recommande qu'elle le soit par deux.

2. Installation de protège-hayon



ÉTAPE 1

Enlever de la plaque de loquet du hayon les 8 vis existantes qui ont été installées à l'usine. Jeter-les.

ÉTAPE 2

Centrer le protège-hayon en plastique sur le hayon du camion. Insérer et serrer les vis avec les douilles d'épaulement fournies en kit de montage dans les trous de hayon.

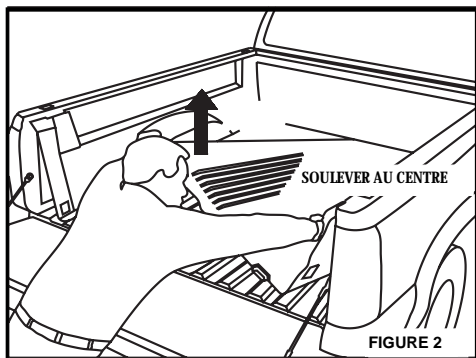
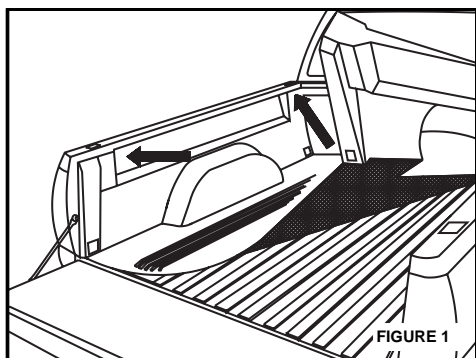
ÉTAPE 3

En utilisant le poinçon soigneusement marquer l'emplacement de vis dans le centre d'une fente prédécoupée. Fixer la vis au hayon à l'aide d'un tournevis électrique (se reporter à la Figure 1). **Ne pas serrer à l'excès, puisque les filets de la vis peuvent devenir foirés facilement.**

ÉTAPE 4

Reprendre l'étape 3 au reste des emplacements des trous jusqu'à ce que le processus soit achevé.

3. Doublure de caisse à poser sous les longerons

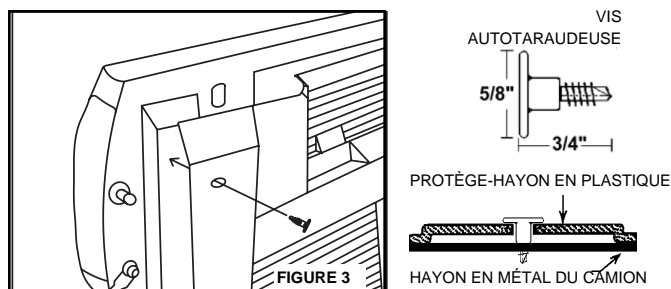


ÉTAPE 1

Placer la doublure dans la caisse du camion. En se tenant debout à côté du camion, environ au centre de la caisse, soulever le côté de la doublure de caisse à un angle de 45 degrés de manière à faire glisser le côté opposé en dessous du longeron de la camionnette (se reporter à la Figure 1). Il se peut qu'il soit nécessaire qu'une deuxième personne aide à faire glisser la paroi de la doublure de caisse en dessous de la paroi latérale de la caisse du camion.

ÉTAPE 2

Se tenir à l'arrière (au centre) de la camionnette et soulever le centre du plancher de la doublure de caisse. Demander à une deuxième personne de pousser la paroi de la doublure de caisse en dessous du longeron de la camionnette (se reporter à la Figure 2). Relâcher le plancher de la doublure de caisse. (S'assurer que le rail avant du bedliner est complètement au-dessus du rail avant de la boîte de camion.)



ÉTAPE 3

Presser la doublure de caisse solidement contre la carrosserie du camion. Centrer une vis auto-perceuse dans un trou percé au préalable dans la doublure de caisse. Fixer la vis à la paroi de la caisse de camion à l'aide d'un tournevis électrique (se reporter à la Figure 5). **NE PAS SERRER À L'EXCÈS, PUISQUE LES FILETS DE LA VIS PEUVENT DEVENIR FOIRÉS FACILEMENT.**

ÉTAPE 4

(Pour tous les camions) Reprendre l'étape 5 à l'emplacement du dernier trou sur le côté opposé.

INSTRUCTIONS EN OPTION

Les doublures de caisse ont des marques pointillées sur les côtés, non-prédécoupées et qui ont des fonctions optionnelles. Si l'un des domaines indiqués (voir Figure 4) n'a pas été prédécoupé et la benne du camion offre ces options les domaines devront être coupés le long des marques tracées la taille recommandée pour le trou des attaches d'arrimage est 2".

