

Installation Instructions

2007-2018 JK Wrangler
and JKU Wrangler Unlimited



IS-RR-105_RevB /I-99306 Rev. B

Rock Rage Front Bumper

**For proper installation and best possible fit, please read all instructions BEFORE you begin.
For technical assistance or to obtain missing parts, please call Customer Relations at 1-800-241-7219.**

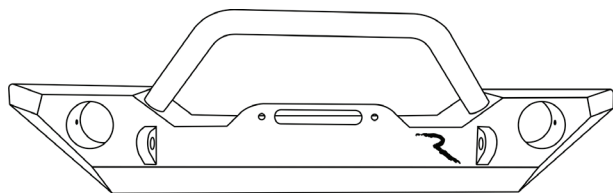
Important Safety Information



- CAUTION - Before driving, ensure that the bumper is properly secured to vehicle.
- Do not use automatic "brush-style" car washes.
- Do not use cleaning solvents of any kind.
- Periodically check all components for tightness.

Contents

NOTE: Actual product may vary from illustration.



Rock Rage Bumper



4mm Nylock
Nut (4)



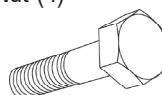
4mm Bolt (4)



4mm Washer
(8)



12mm Nylock
Nut (6)



12mm Bolt (2)



12mm Washer
(8)

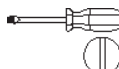


12mm Lock
Washer (8)

Tools Required



Socket Wrench



Flat head screwdriver
or pry tool



Safety glasses



Wrench

Before Installation Remove OE Bumper

Step 1: Remove the (6) push-pin screws to remove the plastic frame cover-plate.

Step 2: If equipped, disconnect the OE driving lights at the back of the light housings. Remove any fasteners holding the fog light wiring to the bumper. Insulate ends and tie the wires to the frame. Do not cut ends.

Step 3: Using appropriate tools, remove the OE front bumper by removing the 8 hex nuts holding the bumper to frame mount flanges. Installation kit contains all new attaching hardware necessary for installing your new Rock Rage JK Front Bumper.

Step 4: Remove and discard steel backing plates from inside frame rail.

Step 5: If you have fog lights remove phillips screws and set lights aside for reinstallation.

Installation Steps

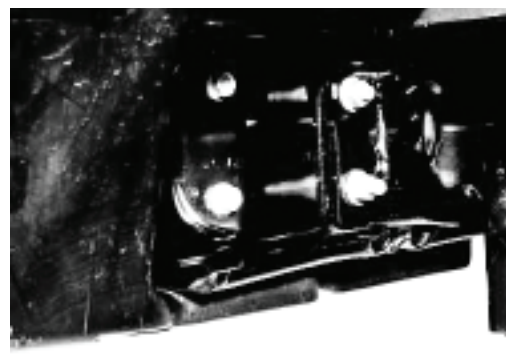
NOTE: Actual application may vary slightly from illustrations.

Remove the 6 plastic fasteners holding on the front lower air dam and remove. Earlier models you will need a Phillips head screwdriver. Later models can just be pulled out by hand.



1

Locate and remove the 8 nuts holding on the front bumper (on both sides) using an 18mm socket.



2

Installation Steps

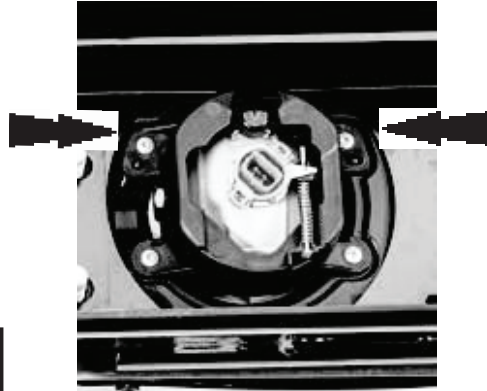
Carefully pull factory bumper away from frame to expose the fog light connections and wiring. Unplug fog lamps and remove wiring from bumper as necessary, then remove bumper from the vehicle.

3



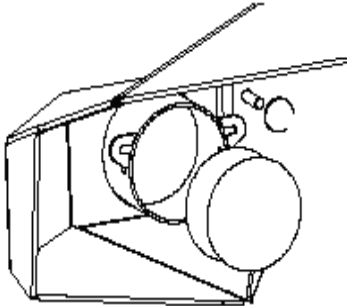
Remove the fog lamps from factory bumper using a Phillips head screwdriver, save lamps.

4



Install factory fog lamps (if equipped) in new bumper using provided 4mm hardware. If using aftermarket lights, use hardware provided with light.

5

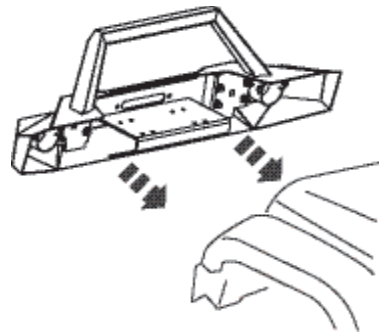


Place front bumper onto the frame, lining up built-in studs with factory frame holes.



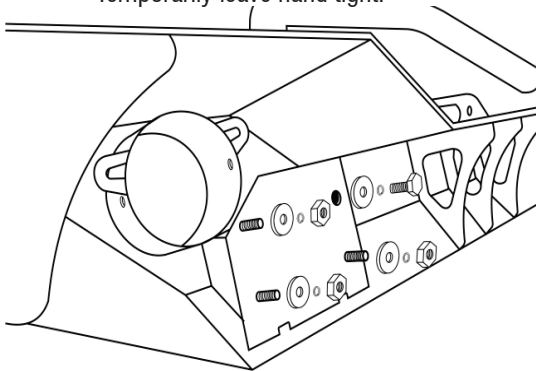
Caution:
2 person lift

6



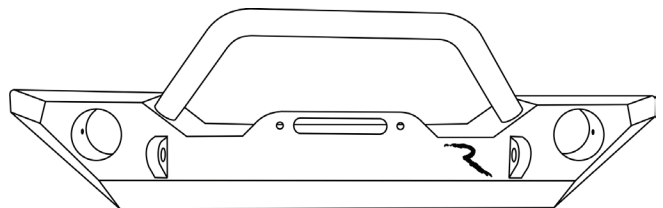
Mount bumper using provided 12mm hardware. Install requires (3) Nuts, (1) Bolt, (4) Flat Washers and (4) Lock Washers per side. Temporarily leave hand tight.

7



Center bumper left and right and level. Tighten hardware.

8



Care and Cleaning

- Rampage Bumpers are built to last; any detergent you use to wash your vehicle is sufficient to clean the bumper. Do not use any harsh abrasive detergents.

Congratulations!

You have purchased one of the many quality Rampage branded products offered by Lund International, Inc. We take the utmost pride in our products and want you to enjoy years of satisfaction from your investment. We have made every effort to ensure that your product is top quality in terms of fit, durability, finish and ease of installation.



800-241-7219 • Visit us at Rampageproducts.com
Rampage Products is a trademark of Lund International, Inc



Instructions d'installation

2007-2018 JK Wrangler
et JKU Wrangler illimité



IS-RR-105_RevB /I-99306 Rev. B

Pare-chocs Avant de Rage de Roche

Pour une installation correcte et un ajustement optimal, veuillez lire toutes les instructions AVANT de commencer. Pour obtenir une assistance technique ou pour obtenir des pièces manquantes, veuillez contacter le Service à la clientèle au 1-800-241-7219.

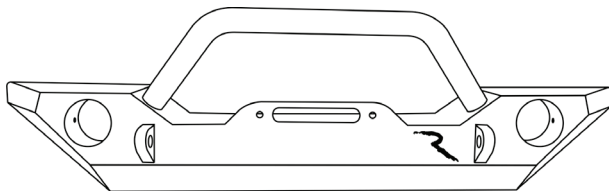
Informations de sécurité importantes



- ATTENTION - Avant de conduire, assurez-vous que le pare-chocs est correctement fixé au véhicule.
- N'utilisez pas de lave-autos automatiques «à la brosse».
- N'utilisez aucun solvant de nettoyage.
- Vérifiez régulièrement tous les composants pour vérifier qu'ils sont bien serrés.

Contenu

REMARQUE: Le produit réel peut différer de l'illustration.



Pare-chocs Rage de Roche



Écrou Nylock
4mm (4)



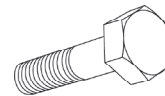
Boulon de
4mm (4)



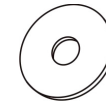
Rondelle de
4mm (8)



Écrou nyloc
12mm (6)



Boulon
12mm (2)



12mm
Laveuse (8)

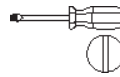


Rondelle de
blocage 12mm

Outils Requis



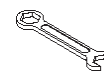
Prise de courant



Tournevis à tête plate
ou prytool



Lunettes de
sécurité



Clé

Avant l'Installation retirer pare-chocs OE

Étape 1: Retirez les (6) vis à tête bombée pour retirer la plaque de recouvrement du cadre en plastique.

Étape 2: Si le véhicule en est équipé, déconnectez les voyants d'éclairage d'origine à l'arrière des boîtiers d'éclairage. Retirez les fixations retenant le câblage du phare antibrouillard au pare-chocs. Isolez les extrémités et attachez les fils au cadre. Ne pas couper les extrémités.

Étape 3: À l'aide des outils appropriés, retirez le pare-chocs avant de l'équipement d'origine en retirant les 8 écrous hexagonaux qui retiennent le pare-chocs aux brides de fixation du cadre. Le kit d'installation contient tout le nouveau matériel de fixation nécessaire pour installer votre nouveau pare-chocs avant Rock Rage JK.

Étape 4: Retirez et jetez les plaques d'appui en acier de l'intérieur du rail de cadre.

Étapes d'installation

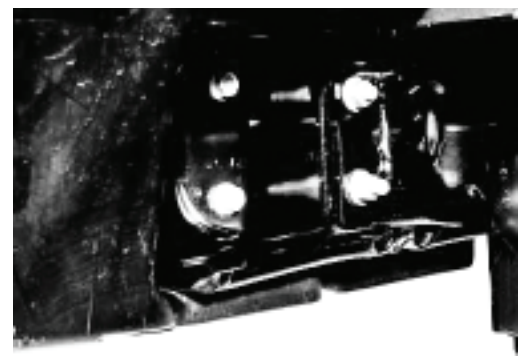
REMARQUE: L'application réelle peut varier légèrement des illustrations.

Retirez les 6 attaches en plastique qui retiennent le barrage d'air inférieur avant et retirez-le. Modèles plus tôt, vous aurez besoin d'un tournevis cruciforme. Les modèles ultérieurs peuvent simplement être retirés à la main.



1

Localisez et retirez les 8 écrous retenant le pare-chocs avant (des deux côtés) à l'aide d'une douille de 18 mm.



2

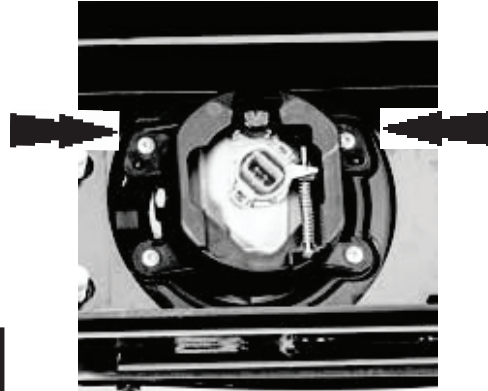
Étapes d'installation

Tirez délicatement usine pare-chocs hors cadre pour exposer le brouillard léger connexions et le câblage. Débranchez antibrouillards et enlever le câblage de pare-chocs si nécessaire, puis enlever le pare-chocs du véhicule.



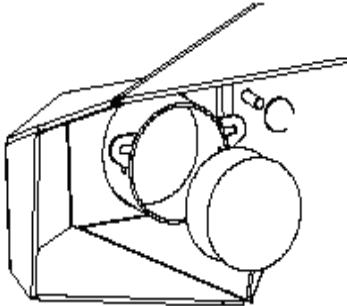
3

Enlever les feux de brouillard de pare-chocs d'usine à l'aide d'un tournevis cruciforme, sauf les lampes.



4

Installer les antibrouillards usine (si équipé) à nouveau pare-chocs à l'aide de 4mm matériel fourni. Si vous utilisez des lampes de rechange, utiliser du matériel.

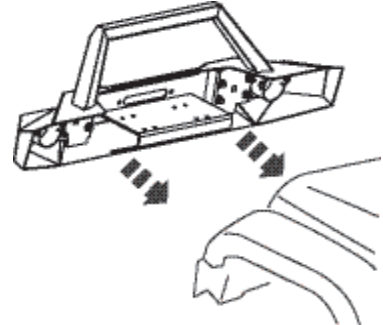


5

Placez le pare-chocs avant sur le cadre, en l'alignant goujons avec des trous de cadre d'usine.

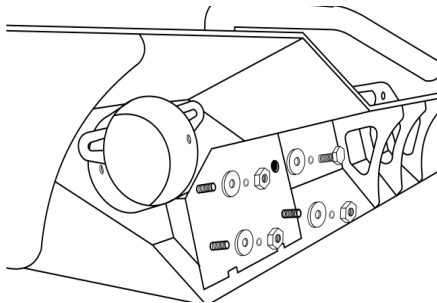


Mise en garde:
Ascenseur 2
personnes



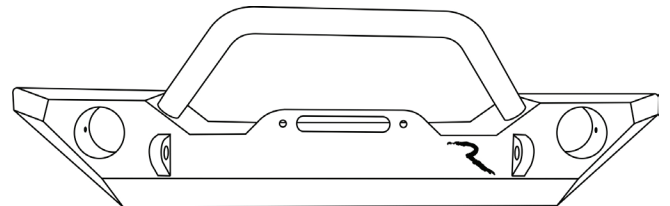
6

Monter le pare-chocs en utilisant le matériel de 12 mm fourni.
L'installation nécessite (3) écrous, (1) boulon, (4) rondelles plates et
(4) rondelles de blocage de chaque côté.
Laissez temporairement les mains serrées.



7

Centre pare-chocs gauche et droit et niveau. Serrer le matériel.



8

Entretien et nettoyage

- Les pare-chocs Rampage sont conçus pour durer; tout détergent que vous utilisez pour laver votre véhicule est suffisant pour nettoyer le pare-chocs. N'utilisez pas de détergents abrasifs puissants.

Félicitations!

Vous avez acheté l'un des nombreux produits offerts par Lund International, Inc. de la marque Rampage de qualité. Nous prenons la fierté plus grande dans nos produits et vous pourrez profiter des années de satisfaction de votre investissement. Nous avons fait tous les efforts pour faire en sorte que votre produit est de qualité supérieure en ce qui concerne l'ajustement, la durabilité, finition et facilité d'installation.



800-241-7219 • Visitez-nous au Rampageproducts.com
Rampage produits est une marque déposée de Lund International, Inc.



Instrucciones de Instalación

2007-2018 JK Wrangler
e JKU Wrangler ilimitado



IS-RR-105_RevB /I-99306 Rev. B

Ira Roca Parachoques Delantero

Para una instalación adecuada y el mejor ajuste posible, lea todas las instrucciones ANTES de comenzar.
Para asistencia técnica o para obtener piezas faltantes, llame a Atención al Cliente al 1-800-241-7219.

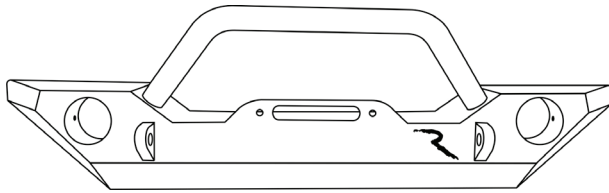
Información de Seguridad Importante



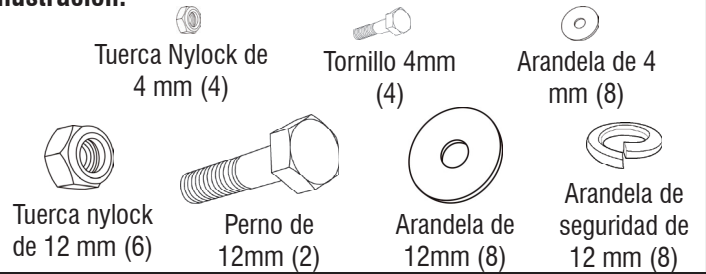
- PRECAUCIÓN: antes de conducir, asegúrese de que el parachoques esté correctamente asegurado al vehículo.
- No use lavados automáticos tipo "cepillo".
- No use solventes de limpieza de ningún tipo.
- Verifique periódicamente que todos los componentes estén apretados.

Contenido

NOTA: El producto real puede variar de la ilustración.



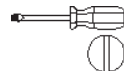
Ira Roca Parachoques



Herramientas necesarias



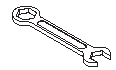
Enchufe



Destornillador de cabeza plana o palanca tool



Lentes de seguridad



Llave inglesa

Antes de la instalación Retire el parachoques OE

Paso 1: Retire los (6) tornillos de pasador para quitar la placa de cubierta del marco de plástico.

Paso 2: Si está equipado, desconecte las luces de conducción de OE en la parte posterior de las cajas de luz. Retire los sujetadores que sujetan el cableado de la luz antiniebla al paragolpes. Aísle los extremos y ate los cables al marco. No corte los extremos.

Paso 3: Con las herramientas adecuadas, quite el parachoques delantero OE quitando las 8 tuercas hexagonales que sujetan el parachoques a las bridas de montaje del bastidor. El kit de instalación contiene todo el nuevo hardware de conexión necesario para instalar su nuevo parachoques delantero Rock Rage JK.

Paso 4: Retire y deseche las placas de refuerzo de acero desde el interior del riel del marco.

Paso 5: Si tiene luces antiniebla, quite los tornillos Phillips y ponga las luces a un lado para volver a instalarlas.

Pasos de instalación

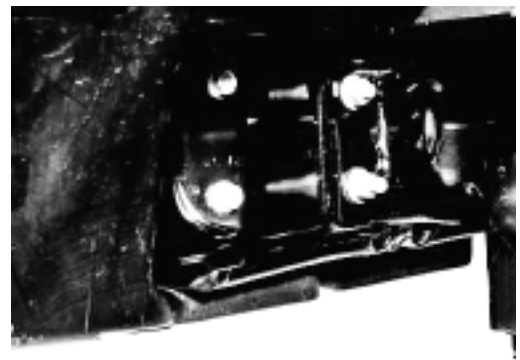
NOTA: la aplicación real puede variar ligeramente de las ilustraciones.

Retire los 6 sujetadores de plástico que sujetan la presa de aire inferior delantero y retírelos. Modelos anteriores necesitarás un destornillador Phillips. Los modelos posteriores pueden extraerse a mano.



1

Busque y quite las 8 tuercas que sostienen el parachoques delantero (en ambos lados) usando una toma de 18mm.



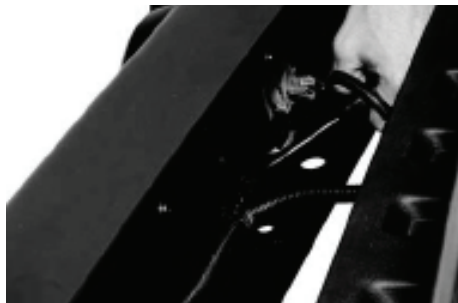
2

Pasos de instalación

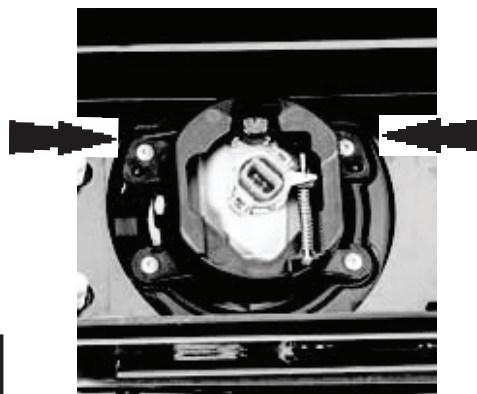
Con cuidado, retire el paragolpes de fábrica del bastidor para exponer las conexiones y el cableado de la luz antiniebla.

Desenchufe los faros antiniebla y retire el cableado del parachoques según sea necesario, luego quite el parachoques del vehículo.

3

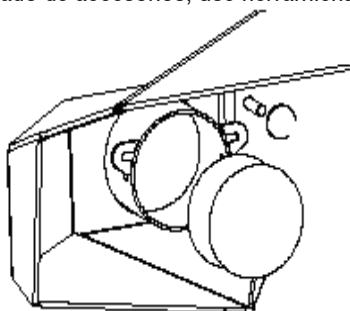


Retire las luces antiniebla del parachoques de fábrica con un Phillips destornillador de cabeza, salve lámparas.



4

Instale las luces antiniebla de fábrica (si está equipado) en un paragolpes nuevo usando el hardware provisto de 4 mm. Si usa luces del mercado de accesorios, use herramientas previsto.

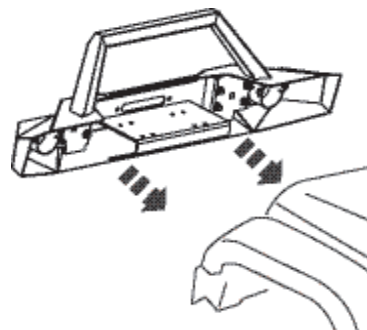


5

Coloque el paragolpes delantero en el marco, alineando el accesorio postes con agujeros de marco de fábrica.

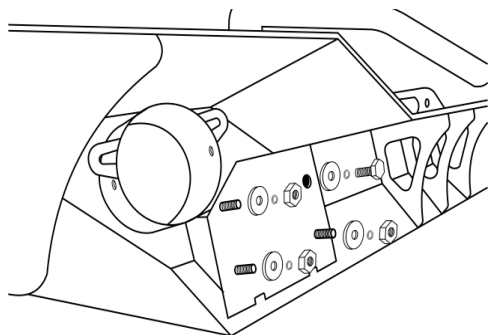


Precaución:
Ascensor para 2
personas



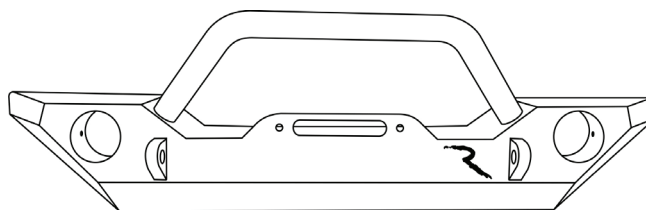
6

Monte el paragolpes usando el hardware provisto de 12 mm. La instalación requiere (3) Tuercas, (1) Perno, (4) Arandelas planas y (4) Arandelas de seguridad por cada lado.



7

Centro de defensa a la izquierda y derecha y nivel. Aprieta todos las ferreterías.



8

Cuidado y Limpieza

• Los parachoques Rampage están diseñados para durar; cualquier detergente que use para lavar su vehículo es suficiente para limpiar el parachoques. No use detergentes abrasivos fuertes.

¡Felicitaciones!

Usted ha comprado uno de los muchos productos de marca Rampage de calidad que ofrece Lund International, Inc. Nos enorgullecemos de nuestros productos y queremos que disfrute años de satisfacción de su inversión. Hemos hecho todos los esfuerzos posibles para garantizar que su producto sea de alta calidad en términos de ajuste, durabilidad, acabado y facilidad de instalación.



800-241-7219 • Visitanos en Rampageproducts.com
Rampage Products es una marca registrada de Lund International, Inc

